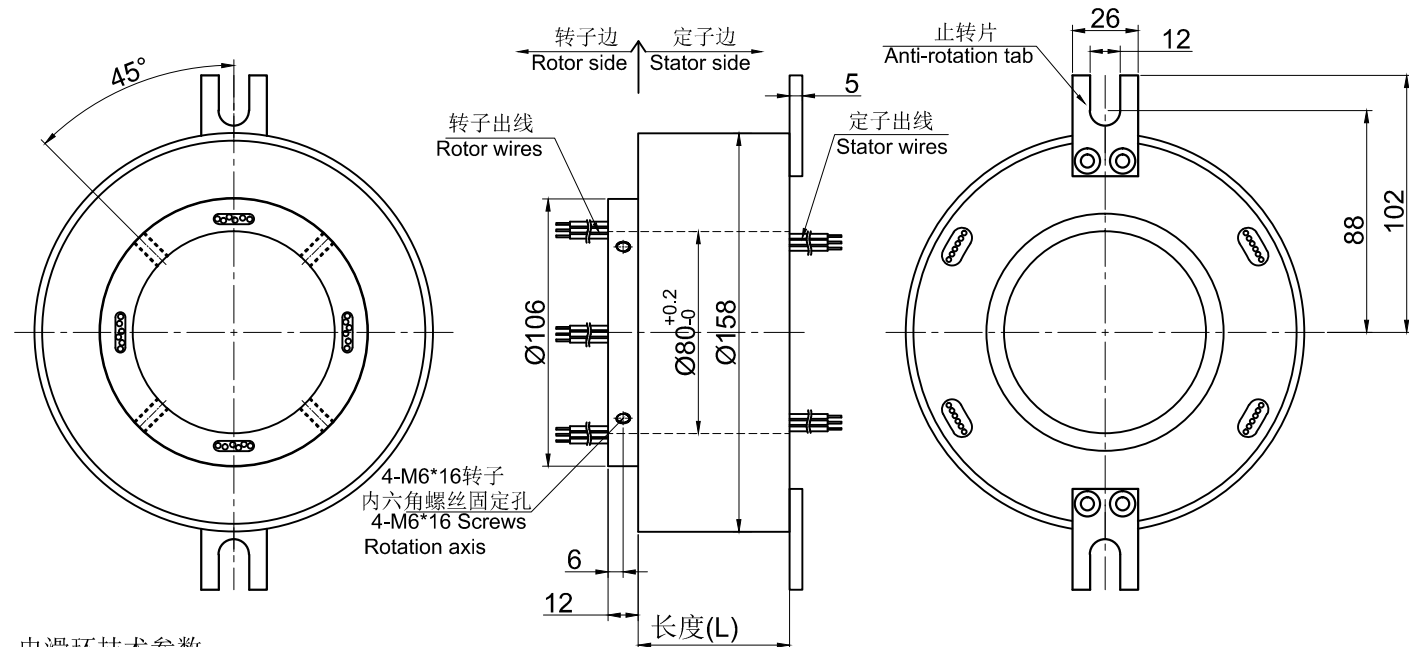


此文件属深圳市默孚龙科技有限公司（以下简称“默孚龙”）所有，它借出去后必须应要求及时归还，此文件内容是保密的，属默孚龙公司商业机密的一部份，此文件不管是形式还是内容都不得在未经默孚龙提前书面许可的前提下由任何单位或个人抄袭或出版。

深圳市默孚龙科技有限公司2020版权所有

记号	修改内容	日期	修改	核准



电滑环技术参数:

1. 环数: 附表选择
2. 环数电流: 附表选择
3. 工作电压: 0-380VAC/VDC
4. 绝缘强度: 500MΩ @500VDC
5. 耐压强度: 1000VAC@50HZ; 60S
6. 动态电阻: 最大30mΩ
7. 导线规格: 见布线图
8. 出线长度: 定转子300mm.
9. 接触材料: 贵金属
10. 工作速度: 0-1500rpm
11. 防护等级: IP51
12. 工作环境: 温度 -30° C + 80° C
13. 壳体材质: 铝合金

型号	10A	信号或5A	长度L (mm)	型号	10A	信号或5A	长度L (mm)
GT80158-S06	0	06	65.6	GT80158-P1810-S12	18	12	161.8
GT80158-P0210-S04	02	04	65.6	GT80158-P2410-S06	24	06	161.8
GT80158-P0410-S02	04	02	65.6	GT80158-P3010	30	0	161.8
GT80158-P0610	06	0	65.6	GT80158-S36	0	36	184.6
GT80158-S12	0	12	88.4	GT80158-P0610-S30	06	30	184.6
GT80158-P0210-S10	02	10	88.4	GT80158-P1210-S24	12	24	184.6
GT80158-P0410-S08	04	08	88.4	GT80158-P1810-S18	18	18	184.6
GT80158-P0610-S06	06	06	88.4	GT80158-P2410-S12	24	12	184.6
GT80158-P0810-S04	08	04	88.4	GT80158-P3610	36	0	184.6
GT80158-P1010-S02	10	02	88.4	GT80158-S48	0	48	230.2
GT80158-P1210	12	0	88.4	GT80158-P0610-S42	06	42	230.2
GT80158-S18	0	18	111.2	GT80158-P1210-S36	12	36	230.2
GT80158-P0210-S16	02	16	111.2	GT80158-P1810-S30	18	30	230.2
GT80158-P0410-S14	04	14	111.2	GT80158-P2410-S24	24	24	230.2
GT80158-P0610-S12	06	12	111.2	GT80158-S60	0	60	280.8
GT80158-P0810-S10	08	10	111.2	GT80158-P0610-S54	06	54	280.8
GT80158-P1010-S08	10	08	111.2	GT80158-P1210-S48	12	48	280.8
GT80158-P1210-S06	12	06	111.2	GT80158-P1810-S42	18	42	280.8
GT80158-P1410-S04	14	04	111.2	GT80158-P2410-S36	24	36	280.8
GT80158-P1610-S02	16	02	111.2	GT80158-S72	0	72	326.4
GT80158-S24	0	24	134	GT80158-P0610-S66	06	66	326.4
GT80158-P0610-S18	06	18	134	GT80158-P1210-S60	12	60	326.4
GT80158-P1210-S12	12	12	134	GT80158-P2410-S48	24	48	326.4
GT80158-P1810-S06	18	06	134	GT80158-P3610-S36	36	36	326.4
GT80158-P2410	24	0	134	GT80158-S84	0	84	375
GT80158-S30	0	30	161.8	GT80158-P1210-S72	12	72	375
GT80158-P0610-S24	06	24	161.8	GT80158-P2410-S60	24	60	375
GT80158-P1210-S18	12	18	161.8	GT80158-S96	0	96	420.6

10A 线材: AWG16#铁氟龙线 颜色: 黑; 红; 黄; 绿; 蓝; 白; 黑; 红.....
5A 线材: AWG22#铁氟龙线 颜色: 黑; 红; 黄; 绿; 蓝; 白; 黑; 红.....

除非另有说明		公差		产品编号		GT80158	
1. 所有的尺寸均以毫米为单位		(除如上所述)		十进制 X±.1		大小	
2. 是如上所述或替换一个批准和测试等效		XX±.03		XXX±.005		A	
倒圆角 R.015	精度 ²⁵ √	公差值±1/16		MOFLON 默孚龙		页 A / 0	
第三角投影		角±1°				规模 1:1	
核准		设计 PCY		日期 2020-10-09		单位 mm	