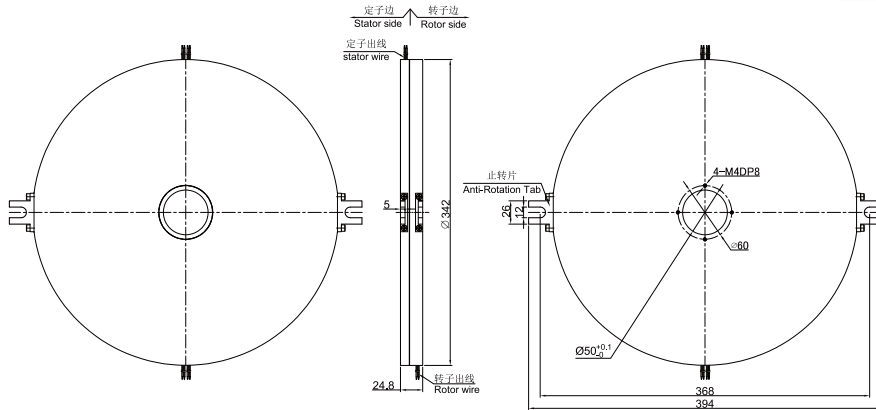
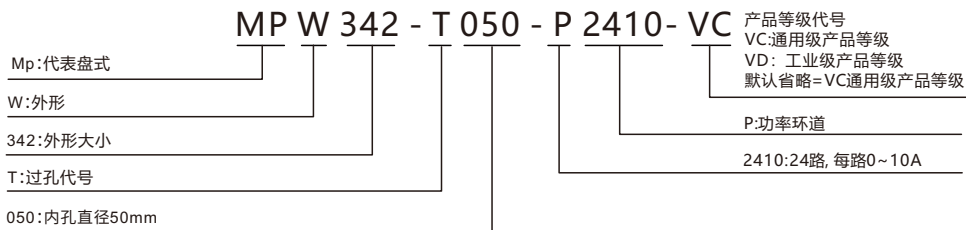


MPW342 型长寿命盘式滑环

MPW342型扁平盘式滑环厚度仅24.8mm,全铝合金结构,接触材料采用贵金属+超硬镀金处理,运转稳定,电阻波动小。主要应用于高度空间有限,横向空间基本不受限制的特殊空间要求。



订购型号说明



技术规格参数

电气技术指标	
参数	数值
额定电压	0~220VAC/VDC
绝缘电阻	≥150MΩ/150VDC
导线规格	AWG18#硅胶线
导线长度	标准长度300mm (可根据要求调整)
绝缘强度	100VAC@50Hz, 60s
动态电阻变化值	<0.01Ω
机械技术指标	
参数	数值
工作寿命	参考产品选型等级
额定转速	参考产品选型等级
工作温度	-30°C~80°C
工作湿度	0~85% RH
接触材料	参考产品选型等级表
壳体材料	铝合金
转动扭矩	0.1N.m; +0.03N.m/6路
防护等级	IP51

产品等级选型表

产品等级代号	最高转速	工作寿命	接触材料
VC (通用级)	60RPM	300万转	贵金属
VD (工业级)	200RPM	1000万转	镀金-镀金