

MT0522 系列

外径22mm，通孔直径为5mm的标准系列整体式精密导电滑环。



订购型号说明

MT 0522 - S 06 - VC		产品等级代号
MT: 中空式电滑环系列代号 0522: 05-内孔5mm; 22-外径22mm		VC 通用级 产品等级
		VD 工业级 产品等级
S: 信号环道		省略=VC通用级产品等级
		06: 信号路数(每路0~2A)

选型表

型号	信号或2A	长度 L (mm)
MT0522-S02	2	19
MT0522-S04	4	19
MT0522-S06	6	19
MT0522-S08	8	30
MT0522-S10	10	30
MT0522-S12	12	30
MT0522-S15	15	30

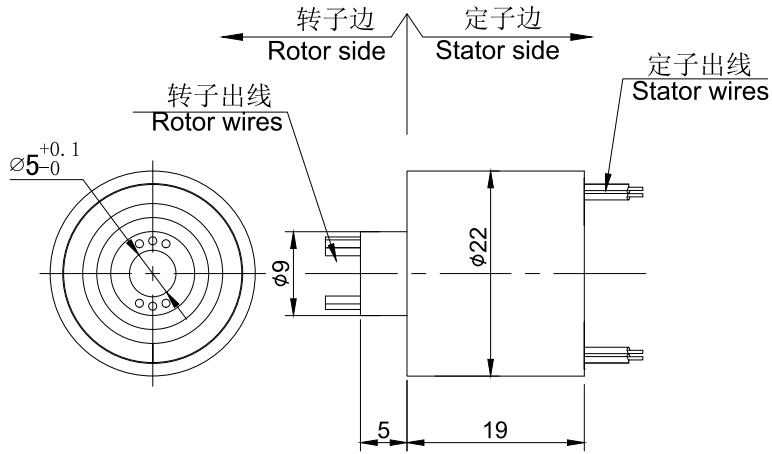
* 注: N个2A 电流环并起来可作为1路N*2A电流环使用; 比如: 2环2A 并起来做作为 1路4A 使用。

技术规格参数

机械技术指标		电气技术指标		
参数	数值	参数	数值	
工作寿命	参考产品选型等级	额定电压	功率	信号
额定转速	参考产品选型等级	绝缘电阻	0~220VAC/VDC	0~220VAC/VDC
工作温度	-30°C~80°C	导线规格	≥100MΩ/220VDC	≥100MΩ/220VDC
工作湿度	0~85% RH	AWG26#镀银铁氟龙	MT0522-S06	MT0522-S15
接触材料	参考产品等级选型表	AWG28#镀银铁氟龙	导线长度	标准长度300mm (可据要求调整)
壳体材料	工程塑料	绝缘强度	500VAC@50Hz, 60s	动态电阻变化值
转动扭矩	0.05N.m; +0.02N.m/6路	动态电阻变化值	<0.01Ω	
防护等级	IP51			

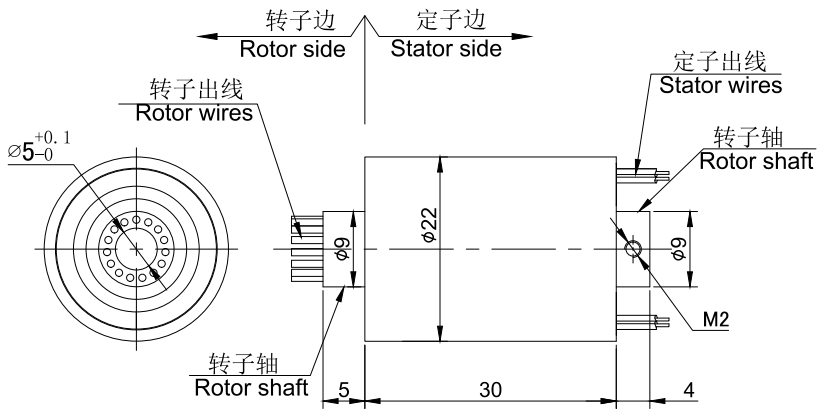
产品等级选型表

产品等级代号	最高转速	工作寿命	接触材料
VC (通用级)	250RPM	1000万转	贵金属
VD (工业级)	600RPM	2000万转	镀金-镀金



各环路导线色码表

环道	1	2	3	4	5	6
颜色	黑	红	黄	绿	蓝	白



各环路导线色码表

环道	1	2	3	4	5	6	7	8	9	10	11	12
颜色	红	绿	黄	紫	灰	黑	蓝	深蓝	棕	橙	白	土黄
环道	13	14	15									
颜色	白红	白黑	白蓝									

非标定制可选项

注：以下特别要求均可定制，交期会增加3~15天不等，费用增加5%~50%不等，本公司大部分基础配件都有标准化，模块化，非标定制也可大大减少成本和交期。

- ① 可定制转子和定子的出线方式及出线长度。
- ② 由于结构的限制，可按照指定长度或者高度或者外径定制。
- ③ 最大可支持200路功率电流或者信号。
- ④ 可选航空插头，端子和热缩管。
- ⑤ 安川，松下，西门子等伺服系统信号，功率线以及编码器线混合滑环。
- ⑥ 可混合高速率数据传输（包括以太网，USB，RS232,RS485,Profibus，CanBUS,CANOPEN，DeviceNET，CC-LINK，ProfiNET，EtherCAT等各类工业总线）。
- ⑦ 温控信号，热电偶信号混合。
- ⑧ 防震，高温等特殊环境定制。
- ⑨ 可与气压、液压旋转接头混合一体气电液滑环。
- ⑩ 高温定制可达500度。
- ⑪ 高压可定制到110kV。
- ⑫ 高速10000RPM。
- ⑬ 电流最大可到5000安培（A）。
- ⑭ 军工级别。
- ⑮ 防水，水下模式可选，IP65,IP68 可选。
- ⑯ 不锈钢壳体要求。

技术支持邮箱：technical@moflon.com