

MW1000系列导电滑环

紧凑型大电流功率滑环，每路电路10A，20A，30A，40A；支持1~12路。外径22mm~30mm。



订购型号说明

MW 1330

MW：功率滑环系列

330：3-3路(线)；30 - 每路30A

1：紧凑型实心功率滑环，不带通孔

选型表

MW1000系列滑环选型表									
型号	环数	每环额定电流 (A)	外径 (mm)	长度 (mm)	型号	环数	每环额定电流 (A)	外径 (mm)	长度 (mm)
MW1210	2	10A	22	26	MW1230	2	30A	22	45
MW1310	3	10A	22	33	MW1330	3	30A	22	45
MW1410	4	10A	22	43.6	MW1430	4	30A	29.8	66
MW1610	6	10A	29.8	66	MW1630	6	30A	29.8	66
MW1215	2	15A	22	45.2	MW1240	2	40A	29.8	66
MW1315	3	15A	22	45.2	MW1340	3	40A	29.8	66
MW1415	4	15A	29.8	66	MW1810	8	10A	29.8	78.1
MW1615	6	15A	29.8	66	MW1101	10	10A	29.8	78.1
MW1220	2	20A	22	45.2	MW1121	12	10A	29.8	78.1
MW1320	3	20A	22	45.2	MW1181	18	10A	29.8	105.3
MW1420	4	20A	29.8	66	MW1930	9	30A	29.8	105.3
MW1620	6	20A	29.8	66	MW13605	36	5A	29.8	105.3

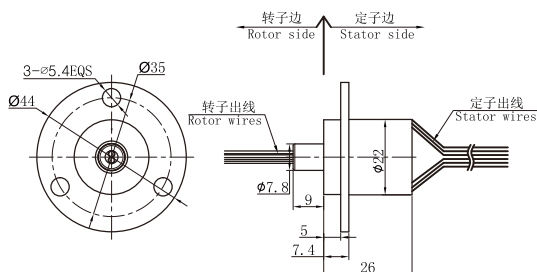
升级防护等级选型表

型号	防护等级	环数	每环额定电流 (A)
MW1211-IP65	IP65	12	10A
MW1330-IP65	IP65	3	30A
MW1630-IP65	IP65	6	30A

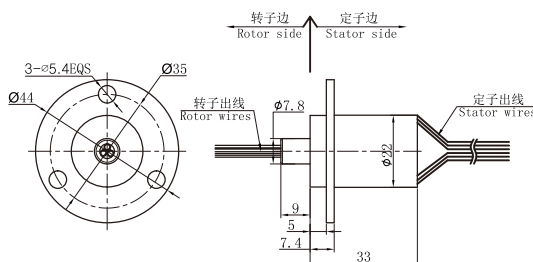
注：N个10A 电流环并起来可作为1路N*10A电流环使用；比如：2环10A 并起来做作为 1路20A 使用。

外形尺寸图

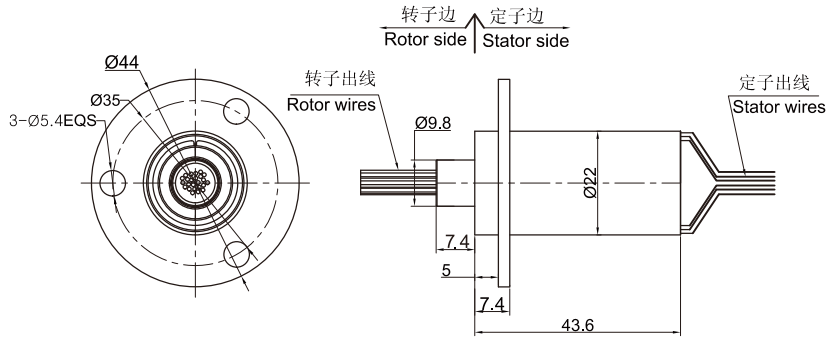
MW1210 外形尺寸图(2环,每环10A)



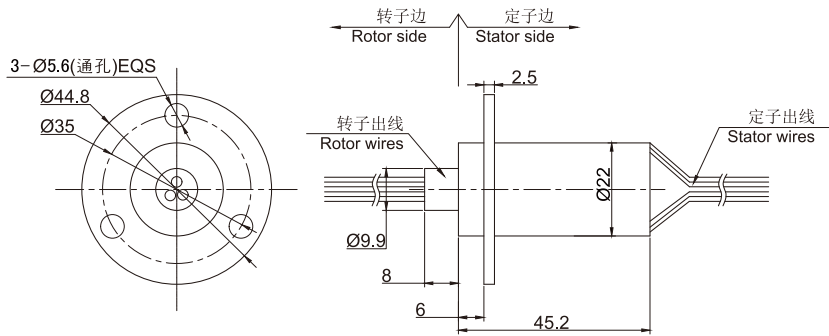
MW1310 外形尺寸图(3环,每环10A)



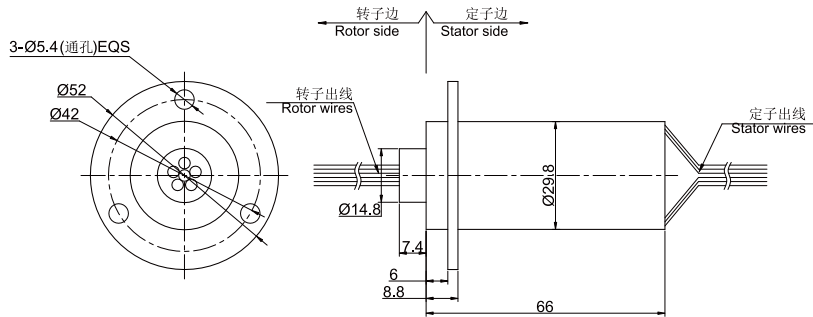
MW1410 外形尺寸图(4环每环10A)



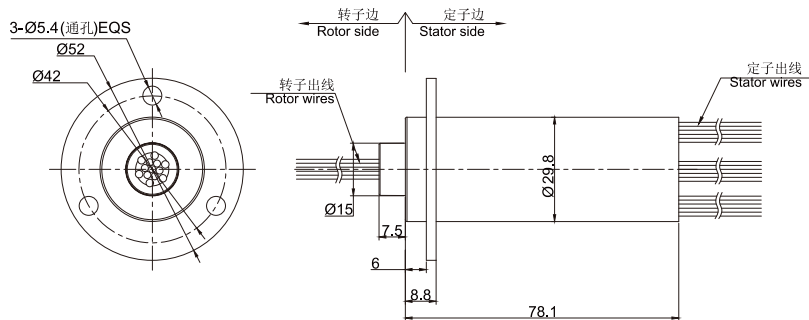
MW1215, MW1315, MW1220, MW1230, MW1320, MW1330 外形尺寸图



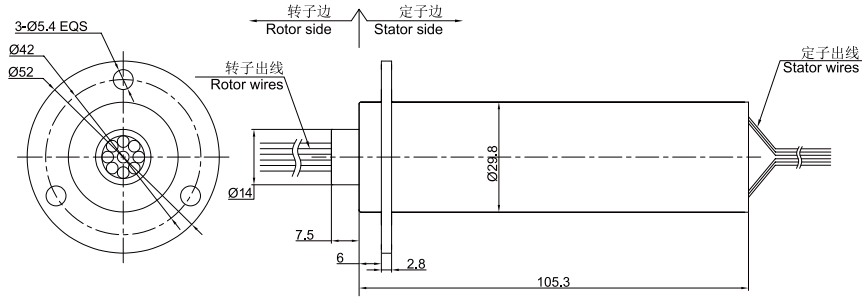
MW1415, MW1615, MW1610, MW1420, MW1430, MW1620, MW1630, MW1240, MW1340 外形尺寸图



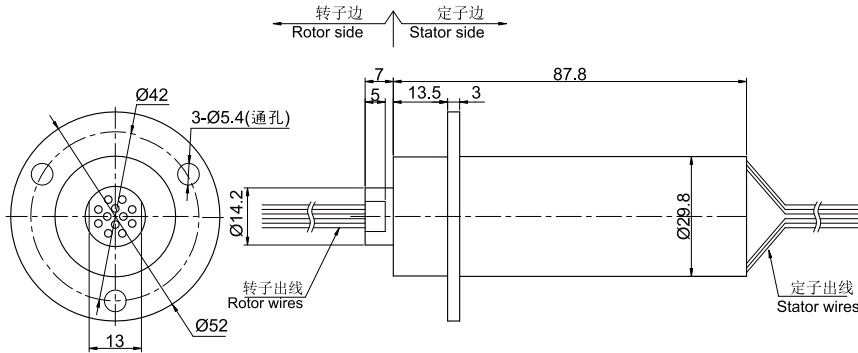
MW1810, MW1101, MW1121 外形尺寸图



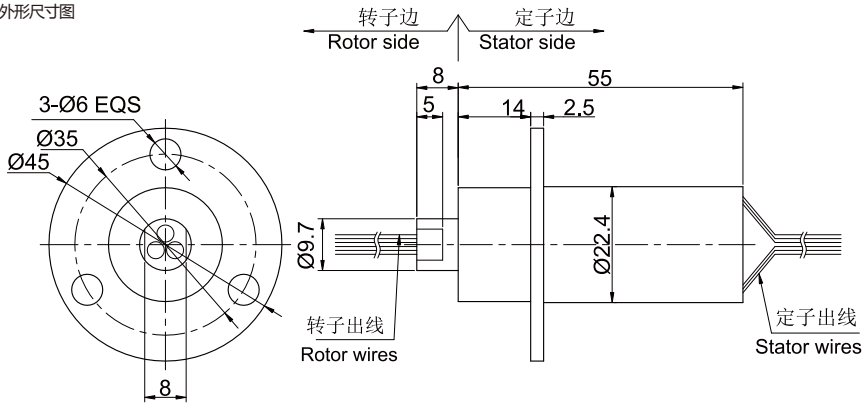
MW1181, MW1930, MW13605 外形尺寸图



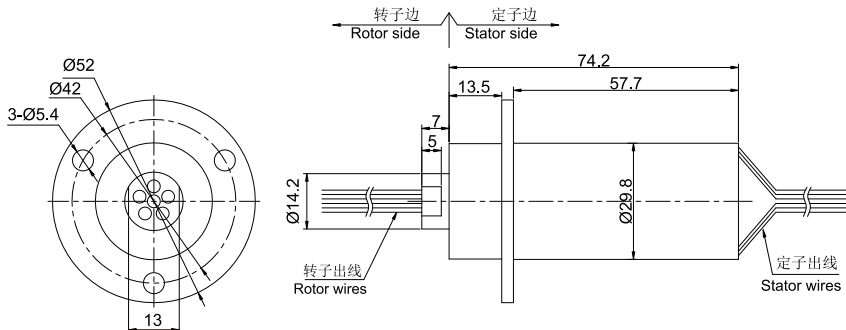
MW1211-IP65 外形尺寸图



MW1330-IP65 外形尺寸图



MW1630-IP65 外形尺寸图



技术规格参数

机械技术指标		电气技术指标	
参数	数值	参数	数值
工作寿命	1000万转		功率
额定转速	150RPM	额定电压	0~380VAC/VDC
工作温度	-30°C~80°C	绝缘电阻	≥1000MΩ/500VDC
工作湿度	0~85% RH	导线规格	10A=AWG#17; 20A=AWG#14; 30A=AWG#12;
接触材料	贵金属	导线长度	标准长度300mm (可根据要求调整)
壳体材料	工程塑料	绝缘强度	500VAC@50Hz, 60s
转动扭矩	0.1N·m; +0.03N·m/6路	动态电阻变化值	<0.01Ω
防护等级	IP51		

各环路导线色码表

环道	1	2	3	4	5	6
颜色	黑	红	黄	绿	蓝	白

(6个颜色为一组，分别序号1...6，下一组从7...12，重复前6个颜色，每组用号码管作为组序号标识。)